

第 29 回日本心血管内分泌代謝学会学術総会  
(CVEM2025)

開催趣意書

<各種募集要項>

寄付

ランチョンセミナー他共催セミナー

企業展示

広告掲載

物品提供（ネックストラップ）

幕間動画広告

WEB バナー

会 期：2025 年 9 月 27 日（土）・28 日（日）

会 場：パシフィコ横浜 ノース

会 長：田村 功一（横浜市立大学医学部 循環器・腎臓・高血圧内科学 主任教授  
横浜市立大学附属市民総合医療センター 病院長）

副会長：石上 友章（横浜市立大学附属病院 循環器内科 教授）

## ご挨拶

2025年9月27日(土)・28日(日)の2日間にわたってパシフィコ横浜ノースにて第29回日本心血管内分泌代謝学会学術総会(CVEM2025)を開催させていただきます。本学会が横浜で開催されるのは、当教室前任の主任教授の梅村 敏横浜国立大学名誉教授が会長として2014年11月21日(金)・22日(土)に横浜市開港記念会館にて第18回日本心血管内分泌代謝学会学術総会を開催してから11年振りとなります。

2028年に創立100周年を迎える横浜市立大学の掲げる「伝統と革新の、その先へ」とも連動した「心腎代謝連関の研究と臨床：伝統と革新の、その先へ」を今回CVEM2025のテーマとし、CVEMとそれを取り巻く幅広い最先端の基礎・トランスレーショナル・臨床研究を取り上げます。高齢化の進展と相まって近年著しい増加傾向にある高血圧、糖尿病・脂質異常症・高尿酸血症などの代謝疾患、脳心血管病、腎臓病は互いに影響し合っ共通の病態基盤を形成しており、一体的に“心腎代謝連関病”として捉え、各病態に対する個別的対応とともに包括的対応による病態連関制御が重要であると考えられます。この増大しつつある“心腎代謝連関病”は、“フレイル・転倒・認知症”とも関連しています。そこで、CVEM2025は、これらを克服して健康長寿のさらなる向上を図るため、様々な臓器による心血管内分泌代謝の恒常性維持機構と破綻病態を見渡してともに検討し、CVEMの将来像も含めて議論する領域横断的な総会にしたいと思います。

このように、CVEM2025では「高齢化社会の心腎代謝連関病に対する未病からの基礎研究-ICT/IoT/EHR/PHR/RWD/AI 活用-診療連携体制構築へのシームレスな研究展開を軸に健康長寿向上を図る！」ことをめざします。そのため、CVEM2025では“心腎代謝連関病”と“フレイル・転倒・認知症”の両者の制御を見据え、プログラムは、心血管内分泌代謝領域及び医工連携領域を包含した特別企画・講演、シンポジウム、ワークショップ、口演・ポスターセッション、YIA、協賛セミナーを設ける予定です。特に次世代を担う若手には、奮って演題を応募していただければ幸いです。夜景のイルミネーションもまばゆい横浜みなとみらい地区のパシフィコ横浜ノースで皆様にお会いできるのを楽しみにしております。多くの会員の皆様の御参加と演題登録をお待ちしています。皆様のご指導をいただきたく、何卒宜しくお願い申し上げます。

2025年1月吉日

第29回日本心血管内分泌代謝学会学術総会(CVEM2025)

会長 田村 功



### 【透明性ガイドランについて】

\*製薬企業および医療機器企業の活動における医療機関等との関係の透明性・信頼性向上のため、医療機関および医療関係者等に対する研究費、寄付、交流等の支出に関する情報を、製薬企業および医療機器企業が自社のウェブサイトで公開することに伴い、貴社と当学会への協賛費用に関し、当該ウェブサイトで公開されることに同意いたします。

## 開催概要

---

### 1. 学会名および代表者

第 29 回日本心血管内分泌代謝学会学術総会 (CVEM2025)

会長 田村 功一

横浜市立大学 医学部 循環器・腎臓・高血圧内科学 主任教授/  
横浜市立大学附属市民総合医療センター 病院長

副会長 石上 友章

横浜市立大学附属病院 循環器内科教授

事務局長 小豆島 健護

横浜市立大学 医学部 循環器・腎臓・高血圧内科学 講師

### 2. 開催機関等の名称

第 29 回日本心血管内分泌代謝学会学術総会 事務局

横浜市立大学 医学部 循環器・腎臓・高血圧内科学

〒236-0004 神奈川県横浜市金沢区福浦 3-9

横浜市立大学医学部臨床研究棟 A 棟 3 階 A365

TEL : 045-787-2635 FAX : 045-701-3738

### 3. 学術総会の概要

会 期 : 2025 年 9 月 27 日 (土)・28 日 (日)

会 場 : パシフィコ横浜ノース

〒220-0012 神奈川県横浜市西区みなとみらい 1-1-2

テーマ : 心腎代謝連関の研究と臨床 : 伝統と革新の、その先へ

プログラム : [予定]

会長講演、特別講演、シンポジウム、教育講演、各種共催セミナー、  
YIA 審査口演、一般演題 (口演、ポスター) 等

参加予定人数 : 約 300 名

### 4. 開催形式について

現地開催

## 寄付金募集要項

---

1. 募金の名称及び募集責任者  
第29回日本心血管内分泌代謝学会学術総会 寄付金  
会長 田村 功一  
横浜市立大学 医学部 循環器・腎臓・高血圧内科学 主任教授/  
横浜市立大学附属市民総合医療センター 病院長
2. 募金目標金額  
200万円
3. 募金期間  
2025年1月15日～2025年9月30日まで
4. 寄付金の使途  
第29回日本心血管内分泌代謝学会学術総会開催のため。
5. 寄付金の振込先  
第29回日本心血管内分泌代謝学会学術総会への寄付申込書をFAXまたは電子メールにてお送りいただいた後、下記口座にお振込みください。  
銀行名：三井住友銀行  
支店名：横浜駅前支店（店番：547）  
口座番号：（普通）9699325  
口座名義：第29回日本心血管内分泌代謝学会学術総会 会長 田村功一  
フリガナ：ダイニシユウキョウカニッホ ノシンケツカンナイブシ、ツタシヤガ、ツカガ、クジユツウカイ カチヨウ タムラコウイチ  
※振込手数料は、貴社にてご負担いただきますようお願いいたします。
6. 税法上の取扱いについて  
第29回日本心血管内分泌代謝学会学術総会では免税措置はありません。
7. 情報開示について  
拠出いただきました寄付金に対し、各企業が情報開示、公表することを了承いたします。
8. 寄付金を個人負担費用（懇親会等の飲食、役割者以外の旅費等）に使用いたしません。
9. 申込・問い合わせ先  
第29回日本心血管内分泌代謝学会学術総会 運営事務局  
株式会社メディカル東友 コンベンション事業部  
〒243-0013 神奈川県厚木市泉町3-14 東友ビル8階  
TEL: 046-220-1705 FAX: 046-220-1706  
E-mail: cvem2025@mtoyou.jp

第29回日本心血管内分泌代謝学会学術総会 収支計画

収入

(円)

科目	金額	備考
参加費	2,400,000	8,000円×300名=2,400,000
スポンサーセミナー開催費	9,680,000	ランチョンセミナー1,320,000円×4社=5,280,000 モーニングセミナー1,100,000円×2社=2,200,000 スイーツセミナー 1,100,000円×1社=1,100,000 スポンサードシンポジウム 1,100,000円×1社=1,100,000
企業展示	660,000	企業展示220,000×3小間=660,000
広告費	1,705,000	表2,表3 132,000円×2社=264,000、表4 165,000円×1社=165,000 後付1頁 66,000円×6社=396,000 WEBバナー 110,000円×2社=220,000 ネックストラップ 110,000円×2社=220,000 幕間動画広告110,000円×4社=440,000
寄付・助成金	2,000,000	製薬企業・関連団体他
収入合計	16,445,000	

支出

科目	金額	備考
I.学会準備費		
印刷費	2,000,000	封筒、プログラム抄録集(1,100,000円)、ポスター、参加証等
ホームページ管理費	660,000	ホームページ作成費(440,000円)、演題処理費等
通信費	200,000	
事前打合せ費	200,000	委員会等
計	3,060,000	
II.運営費		
会場費	3,000,000	パシフィコ横浜 ノース
機材費	2,200,000	映像機材費
付帯設備費	1,100,000	会場付帯設備費、展示会場・ポスター会場設営、看板等
人件費	800,000	当日運営要員
招請費	900,000	特別講演演者、役割者他 (宿泊20,000円×10泊)、(国内役割者交通費500,000円) (非会員演者等講演料200,000円)
旅費交通費・宿泊費	400,000	事務局・運営スタッフ (宿泊15,000円×20泊)、(交通費100,000円)
会議費	300,000	委員会、会合等
運営費	880,000	ストラップ(330,000円)、スタッフ弁当、オンライン参加登録費、表彰状等
業務委託費	880,000	運営会社委託費
計	10,460,000	
III.事後処理費		
礼状・記録費	150,000	
事務処理費	100,000	
計	250,000	
IV.納付金		
法人事業税	2,500,000	
計	2,500,000	
V.予備費	175,000	
支出合計	16,445,000	

## ランチオン他共催セミナー 募集要項

### 1. セミナー名称、開催日時、場所および共催費について

\*プログラムの都合により今後名称、時間、座席数等が変更になる場合がございます。

#### ■ランチオンセミナー

9月27日(土) 12:40~13:30 (予定)

ランチオンセミナー1	第1会場	約150席	1,320,000円(税込)
ランチオンセミナー2	第2会場	約150席	1,320,000円(税込)

9月28日(日) 12:25~13:15 (予定)

ランチオンセミナー3	第1会場	約150席	1,320,000円(税込)
ランチオンセミナー4	第2会場	約150席	1,320,000円(税込)

#### ■モーニングセミナー

9月28日(日) 8:00~8:50 (予定)

モーニングセミナー1	第1会場	約150席	1,100,000円(税込)
モーニングセミナー2	第2会場	約150席	1,100,000円(税込)

#### ■スイーツセミナー

9月28日(日) 14:30~15:20 (予定)

スイーツセミナー	第2会場	約150席	1,100,000円(税込)
----------	------	-------	----------------

#### ■スポンサードシンポジウム

9月27日(土) 16:15~17:45 (予定)

スポンサードシンポジウム	第1会場	約150席	1,100,000円(税込)
--------------	------	-------	----------------

#### 【共催費内訳】

共催費には以下の項目が含まれます。

- ・会場費
- ・会場付帯音響映像機材、舞台、照明機材費
- ・会場機材と映像オペレーター
- ・控室使用料 ※前後延長をご希望の場合は別途費用がかかる場合がございます。
- ・会場前看板
- ・ミネラルウォーター(座長・演者用各1本ずつ)

以下の費用は上記の共催費には含まれておりませんので、各社にてご負担ください。

- ・座長/演者への謝金、旅費、宿泊費
- ・参加者のお弁当代(ランチオンセミナー、モーニングセミナー対象)
- ・スイーツセミナー参加者 軽食・飲料
- ・控室での接遇飲食費・機材費(試写用の機材費等)
- ・座長、演者がリモート登壇される場合の費用
- ・運営費用(アルバイトスタッフ等人件費/学会手配以外の追加機材/看板装飾費 他)
- ・セミナーPRチラシ等印刷および制作費

\*飲食関連は、運営事務局がお伺いの上、手配をいたします。

\*セミナー当日の運営費用、参加者弁当代等の別途手配物については、所定の手配手数料10%が掛かることをご了承ください。

## 2. セミナー内容

セミナー内容、テーマ、座長、演者については、共催企業と事務局で協議のうえ決定とさせていただきます。貴社の希望座長、演者について事前に事務局にお知らせください。

会場の決定については、申込書の開催希望欄を参考のうえ、共催企業と事務局協議の上、決定させていただきますので、予めご了承ください。

## 3. お申し込み方法および締切

別紙の申込用紙に必要事項を明記の上、ファックスまたはE-mailでお申し込みください。申込期間終了後、事務局にて開催日、会場を決定いたします。

後日、決定通知と共催費の御請求書をお送りいたしますので、指定期日までにお振込みくださいますようお願い申し上げます。

**申込締切 2025年5月23日（金）**

\*締め切り前に、定数に達した場合は、その時点で締め切らせていただきます。

<その他のスケジュール> 目安となります。前後する場合がございます。

2025年6月上旬	開催日時、会場最終決定、共催費請求書発行
2025年7月上旬	各テーマ・座長・演者などのプログラム関係連絡締切
2025年8月上旬	当日手配関係ご案内の発送
2025年9月上旬	当日手配関係御見積りのご確認
学会終了後	当日手配関係の請求書送付

## 4. セミナー共催費のお振込み先

銀行名：三井住友銀行

支店名：横浜駅前支店（店番：547）

口座番号：（普通）9699325

口座名義：第29回日本心血管内分泌代謝学会学術総会 会長 田村功一

フリガナ：ダイニシユウキョウカニッポノシンケツカナイグンビツタイヤガツカイクジユツウカイカイショウ タムラコウイチ

※振込手数料は、貴社にてご負担いただきますようお願いいたします。

セミナー共催費は御請求書に記載の振込期日までにご入金ください。

当日手配のお弁当類等は、学術総会終了後、ご請求させていただきます。

いずれも振込手数料は、貴社にてご負担いただきますようお願いいたします。

## 5. 申込のキャンセルについて

申込書の提出後は、事務局が不可抗力と認めた事項以外でのキャンセル、ご返金はできかねますので予めご了承ください。

## 6. 情報開示について

抛出いただきました共催費、セミナーにかかる費用に対し、各企業が情報開示、公表することを了承いたします。

## 7. 申込・問い合わせ先

第29回日本心血管内分泌代謝学会学術総会 運営事務局

株式会社メディカル東友 コンベンション事業部

〒243-0013 神奈川県厚木市泉町3-14 東友ビル8階

TEL: 046-220-1705 FAX: 046-220-1706

E-mail: cvem2025@mtoyou.jp

# 企業展示募集要項

## 1. 実施期間（予定）

\*設営・搬入／撤去・搬出時間および展示時間に変更になる場合がございます。

2025年9月27日（土）・28日（日）\*時間は予定

[搬入・設営]	9月26日（金）	15:00～17:00
[展示]	9月27日（土）	10:00～17:00
	9月28日（日）	9:00～15:00
[撤去・搬出]	9月28日（日）	15:00～17:00

## 2. 展示会場

パシフィコ横浜ノース 4F G418+G419

## 3. 出展対象

医薬品、医療機器、検査機器、医療情報機器・システム他

## 4. 出展料

220,000円（税込）／1小間

※特別な機材、電気料などは別途ご請求申し上げます。

## 5. 小間規格

[小間寸法]

1小間（間口180cm×奥行き90cm×高さ制限210cm）

展示台（会議机：W180cm×D90cm×H70cm）白布付

※設備・サイズ等は現時点での予定です

- ・間仕切り背面壁（システムパネル）
  - ・社名版（白地黒文字、統一書体）
  - ・蛍光灯
  - ・展示台1台（W1,800×D900×H700）
- ※以上の仕様は出展料に含まれます。  
その他の電気使用等は全てオプションです。  
小間内装飾は出展社が行ってください。

## 6. 募集小間数

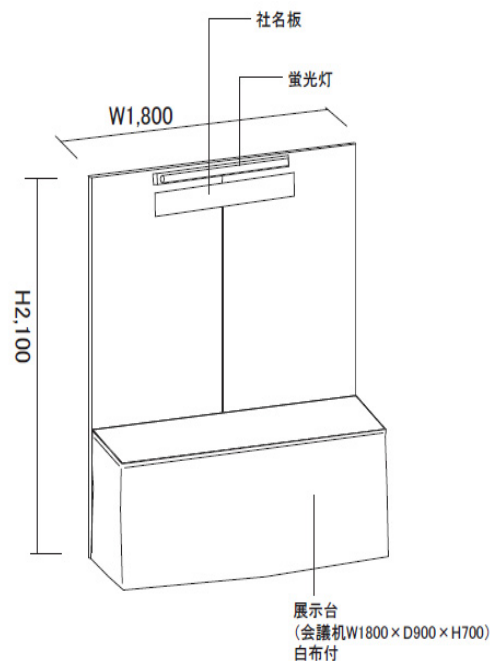
3小間

## 7. 小間割

出展申し込み受け付け後、出展物の種類、形状、小間数等を考慮のうえ、学術総会事務局にて決定いたします。

## 8. 出展物

上記出展対象に記載された範囲内、および学術総会の許可するものとします。





9. 薬事法未承認品

運営事務局までご相談ください。

10. 出展マニュアル

8月下旬頃までに小間割、搬入、装飾、管理等についての詳細をご連絡します。  
什器、照明機器等のリースも併せてご案内します。

11. 申込方法および締切

企業展示出展申込書に必要事項を記入のうえ、運営事務局までご送付ください。  
出展申込書を確認後、出展料の請求書を発行いたします。

**申込締切 2025年7月25日（金）**

\*募集小間数に達し次第募集を締め切ります

12. 出展費のお振込み先

銀行名：三井住友銀行

支店名：横浜駅前支店（店番：547）

口座番号：（普通）9699325

口座名義：第29回日本心血管内分泌代謝学会学術総会 会長 田村功一

フリガナ：ダイニジユキョウカニッポシンケツカンナイブニヒツタイシャガツカカクジユツソウカイカイヨウ タムラウイチ

※振込手数料は、貴社にてご負担いただきますようお願いいたします。

出展費は御請求書に記載の振込期日までにご入金ください。

特別な機材、電気料など追加でかかる費用については、学術総会会終了後、ご請求させていただきます。

いずれも振込手数料は、貴社にてご負担いただきますようお願いいたします。

13. 申込のキャンセルについて

申込後のキャンセルは原則として認めません。

14. 出展物販売の禁止

学術総会会期中に現金と引き換えに出展物を引き渡すことを禁止いたします。

ただし、事務局の認めたものは、限定的に許可する場合があります。

15. 情報開示について

抛出いただきました展示料に対し、各企業が情報開示、公表することを了承いたします。

16. 申込・お問合せ先

第29回日本心血管内分泌代謝学会学術総会 運営事務局

株式会社メディカル東友 コンベンション事業部

〒243-0013 神奈川県厚木市泉町3-14 東友ビル8階

TEL: 046-220-1705 FAX: 046-220-1706

E-mail: cvem2025@mtoyou.jp

# プログラム抄録集広告掲載募集要項

---

1. 媒体名称

第 29 回日本心血管内分泌代謝学会学術総会プログラム抄録集

2. 媒体規格

A4 版

3. 配布対象

学術集會会参加者 等

4. 制作予定部数

300 部

5. 媒体制作費

1,100,000 円 (税込)

6. 広告掲載料・広告募集数

表 2 (カラー)	132,000 円 (税込) × 1 社
表 3 (カラー)	132,000 円 (税込) × 1 社
表 4 (カラー)	165,000 円 (税込) × 1 社
後付 1 ページ (モノクロ)	66,000 円 (税込) × 6 社

広告掲載料合計：825,000 円

7. 総依頼社数

50 社

8. 広告原稿

完全データ入稿をお願いいたします。

<データ形式>

・ PDF データの場合：フォント埋め込み

・ Illustrator データの場合：文字のアウトライン・画像データの埋め込み

※確認のため出力見本を併せてご提出ください。

9. 申込方法・支払方法

広告掲載申込書に必要事項を記入のうえ、運営事務局までご送付ください。

表 2、表 3、表 4 につきましては、先着順とさせていただきます。

掲載ページ決定後、請求書を発行いたしますので指定の口座にお振込ください。

請求書が届く前に、お振込はなさないでください。

10. 申込受付期間・版下送付期限

別紙の申込用紙に必要事項を明記の上、ファックスまたはE-mailでお申込みください。

申込締切 2025年7月25日(金)

広告版下は下記の期日までに運営事務局までお送りください。

版下締切 2025年7月31日(木)

11. 広告掲載料のお振込先

銀行名：三井住友銀行

支店名：横浜駅前支店（店番：547）

口座番号：（普通）9699325

口座名義：第29回日本心血管内分泌代謝学会学術総会 会長 田村功一

フリガナ：ダイニジュウキョウカニッポシンケツカンナイブンビツタイヤガツカガクジュツウカイカイチャウ タムラコウイチ

※振込手数料は、貴社にてご負担いただきますようお願いいたします。

請求書が届く前に、お振込はなさないでください。

12. キャンセル

申し込み後の取り消しは、原則としてできません。お支払い済みの広告料の返金は、いたしかねます。予めご了承ください。

13. プログラム集発行予定

2025年9月上旬（予定）

発行予定は多少前後する場合がございます。予めご了承ください。

広告掲載企業には、プログラム集を1冊進呈いたします。

14. 情報開示について

拠出いただきました広告料に対し、各企業が情報開示、公表することを了承いたします。

15. 申込・版下送付先・問い合わせ先

第29回日本心血管内分泌代謝学会学術総会 運営事務局

株式会社メディカル東友 コンベンション事業部

〒243-0013 神奈川県厚木市泉町3-14 東友ビル8階

TEL: 046-220-1705 FAX: 046-220-1706

E-mail: cvem2025@mtyou.jp

## ネクストラップ広告掲載募集要項

---

1. 媒体名称  
第29回日本心血管内分泌代謝学会学術総会ネクストラップ  
ネクストラップ部分にロゴ・貴社名を掲載いたします。  
貴社の情報発信にご活用ください。
2. 配布対象  
第29回日本心血管内分泌代謝学会学術総会参加者全員に配布
3. 制作本数  
300本
4. 媒体制作費  
330,000円（予定）（税込）
5. ロゴ掲載料  
110,000円（税込）
6. 掲載社数  
2社
7. 規格（予定）  
素材：平織りナイロン 指定色別染め（2種）  
印刷：シルク1色染め（ロゴ・白色プリント）  
サイズ：幅 15mm 長さ 900mm パーツ：メタルクリップ、IDカードホルダー
8. 広告原稿  
完全版下をメールまたは郵送にて運営事務局までご送付ください。  
版下につきましては、広告掲載企業決定後、ご相談させていただきます。
9. 申込方法  
広告掲載申込書に必要事項を記入のうえ、運営事務局までFAXまたはE-mailでお申込みください。先着順とさせていただきます。
10. 申込期限  
2025年5月30日（金）  
※版下締切日も同日といたします。
11. ストラップ広告掲載料のお振込み先  
銀行名：三井住友銀行  
支店名：横浜駅前支店（店番：547）  
口座番号：（普通）9699325  
口座名義：第29回日本心血管内分泌代謝学会学術総会 会長 田村功一  
フリガナ：ダイニシユキョウカニッホノシンケツカンナイブンビツタイヤカツカバクジユツウカイカイヨウ タムラコウイチ  
※振込手数料は、貴社にてご負担いただきますようお願いいたします。  
請求書が届く前に、お振込はなさないでください。
12. 情報開示について  
拠出いただきました広告料に対し、各企業が情報開示、公表することを了承いたします。
13. 申込・問い合わせ先  
第29回日本心血管内分泌代謝学会学術総会 運営事務局  
株式会社メディカル東友 コンベンション事業部  
〒243-0013 神奈川県厚木市泉町3-14 東友ビル8階  
TEL: 046-220-1705 FAX: 046-220-1706  
E-mail: cvem2025@mtoyou.jp

## 幕間動画広告募集要項

---

1. 広告媒体名称  
第29回日本心血管内分泌代謝学会学術総会 動画広告
2. 広告掲載媒体  
講演会場内スクリーンに放映いたします。  
放映のタイミング、放映回数などは各社様公平になるよう事務局で調整いたします。  
セッション開始時、プログラムセッション幕間等の放映を予定しております。
3. 動画放映料  
110,000円（消費税10%込）
4. 募集社数  
4社
5. 動画について  
ファイルフォーマット 下記いずれかの形式でお願いいたします。
  - ・1,980×1,080（フルHD）mp4形式
  - ・1,280×720（HD）mp4形式
  - ・720×480（DVD同等）mp4形式\*長さは60秒以内、表示をリピート/音声有
6. 申込方法  
幕間動画広告申込書に必要事項を記入のうえ、FAXまたはE-mailで運営事務局までお申込みください。先着順とさせていただきます。
7. 申込期限  
2025年9月5日（金）  
※動画データ送付締切は、2025年9月12日（金）といたします。
8. 幕間動画広告のお振込み先  
銀行名：三井住友銀行  
支店名：横浜駅前支店（店番：547）  
口座番号：（普通）9699325  
口座名義：第29回日本心血管内分泌代謝学会学術総会 会長 田村功一  
フリガナ：タニシユウキョウカニッポノシンケツカンナイブンビツタシヤガツカカクジユツソウカイカイチョウ タムラコウイチ  
  
※振込手数料は、貴社にてご負担いただきますようお願いいたします。  
請求書が届く前に、お振込はなさないでください。
9. 情報開示について  
拠出いただきました広告料に対し、各企業が情報開示、公表することを了承いたします。
10. 申込・問い合わせ先  
第29回日本心血管内分泌代謝学会学術総会 運営事務局  
株式会社メディカル東友 コンベンション事業部  
〒243-0013 神奈川県厚木市泉町3-14 東友ビル8階  
TEL: 046-220-1705 FAX: 046-220-1706  
E-mail: cvem2025@mtyou.jp

## WEB バナー広告掲載募集要項

---

1.媒体名称

第 29 回日本心血管内分泌代謝学会学術総会ウェブサイト

2.広告掲載期間

申込書受領後、準備手続き完了次第掲載開始～2025 年 10 月 31 日（予定）

3.ジャンル

医学系専門サイト

4.ユーザー

医師、研究者、医療関係者 等

5.主要コンテンツ

学会開催案内、演題募集要項、プログラム、会場案内、交通案内 等

6.広告セールス方式

トップページ掲載

7.広告原稿

ファイル形式：GIF または JPEG

バナーサイズ：左右 194pix×天地 40pix（予定）

※データ（ファイル形式 jpg または png または gif にて作成）をメールにて運営事務局までご送付ください。

8.ホームページ制作費

440,000 円（税込）[予定]

9.バナー広告掲載料

110,000 円(税込)／1 本あたり

10.募集数

2 社

11.申込方法および締切

広告掲載申込書に必要事項を記入のうえ、運営事務局までご送付ください。

申込を確認後、広告掲載料の請求書を発行いたします。

申込締切 2025 年 7 月 25 日（金）

12.注意事項

以下の点にご注意ください。

①上記料金には、貴社ホームページのリンクを含みます。

②ご希望によりリンク先等を変更することも可能ですが新たに上記料金を申し受けます。

③上記料金には、バナー等の制作費は含みません。

④広告内容によって掲載いたしかねる場合もございますのでご了承ください。

13. WEB バナー広告掲載料のお振込み先

銀行名：三井住友銀行

支店名：横浜駅前支店（店番：547）

口座番号：（普通）9699325

口座名義：第29回日本心血管内分泌代謝学会学術総会 会長 田村功一

フリガナ：ダイニジュウキョウカニッポ シンケツカンナイブシ ヲタイヤガ ヲカガク ジュウソウカイ カイヨウ タムラコウイチ

※振込手数料は、貴社にてご負担いただきますようお願いいたします。

請求書が届く前に、お振込はなさないでください。

14. 情報開示について

拋出いただきました広告料に対し、各企業が情報開示、公表することを了承いたします。

15. 申込・問い合わせ先

第29回日本心血管内分泌代謝学会学術総会 運営事務局

株式会社メディカル東友 コンベンション事業部

〒243-0013 神奈川県厚木市泉町3-14 東友ビル8階

TEL: 046-220-1705 FAX: 046-220-1706

E-mail: cvem2025@mtoyou.jp

申込期限：2025年9月30日

FAX: 046-220-1706 E-mail: cvem2025@mtoyou.jp 返信用

領収証発行の際必要となりますので、お手数ですが FAX にて必ずご送付の程お願い申し上げます。

## 寄付申込書

第29回日本心血管内分泌代謝学会学術総会 御中

申込日 年 月 日

第29回日本心血管内分泌代謝学会学術総会の趣旨に賛同し、  
下記金額を寄付金として申し込みます。

金

円也

御芳名または法人名：  
(領収証宛名)

謝辞掲載名：

掲載不要

御住所：〒

御担当者名：

TEL：

FAX：

E-mail：

振込予定日：

### 寄付申込書送付先

株式会社メディカル東友 コンベンション事業部

第29回日本心血管内分泌代謝学会学術総会 運営事務局

〒243-0013 神奈川県厚木市泉町3-14 東友ビル8階

TEL: 046-220-1705 FAX: 046-220-1706 E-mail: cvem2025@mtoyou.jp

\*第29回日本心血管内分泌代謝学会学術総会へのご寄付に対する免税措置はございません。  
予めご了承ください。



FAX: 046-220-1706 E-mail : cvem2025@mtoyou.jp

申込期限 : 2025年5月23日

第29回日本心血管内分泌代謝学会学術総会運営事務局 宛

第29回日本心血管内分泌代謝学会学術総会 セミナー申込書

申込日 年 月 日

● 申込者（住所、TEL、FAX、E-mailは実務担当者のもので記入ください）

会社名	フリガナ
住所	(〒 - )
実務 担当者	お名前 :
	部署名 :
	T E L :
	F A X :
	E-mail :

● 希望するセミナー名称・開催日・会場についてご記入ください

セミナー名称	
開催日	2025年9月 日 ( 曜日)
会場	第 会場

● 予定セッション内容（全く未定の場合は「未定」とご記入ください）

講演内容（演題タイトル）	
希望座長（氏名・所属）	希望演者（氏名・所属）

\*複数セミナーお申込みの場合は、本申込書をコピーしてご利用ください。

FAX: 046-220-1706 E-mail : cvem2025@mtoyou.jp

申込期限：2025年7月25日

第29回日本心血管内分泌代謝学会学術総会運営事務局 宛

第29回日本心血管内分泌代謝学会学術総会 企業展示申込書

申込日 年 月 日

第29回日本心血管内分泌代謝学会学術総会に出展を希望し下記の通り申し込みます。

● 申込者（住所、TEL、FAX、E-mail は実務担当者のもので記入ください）

会社名	フリガナ
住所	(〒            )
実務担当者	ご氏名:
	所属部署:
	TEL:
	FAX:
	E-mail:

● 申込内容

申込小間数            (            ) 小間
展示内容・出展物（予定）            *寸法、重量、台数も記入してください。 *電気容量が多い場合等も別途お知らせください。

FAX: 046-220-1706 E-mail : cvem2025@mtoyou.jp

ストラップ広告申込締切 : 2025年5月30日

プログラム抄録集/WEB バナー広告申込締切 : 2025年7月25日

第29回日本心血管内分泌代謝学会学術総会運営事務局 宛

第29回日本心血管内分泌代謝学会学術総会 広告掲載申込書

申込日 年 月 日

第29回日本心血管内分泌代謝学会学術総会への下記広告掲載申込みをいたします。

● 申込者（住所、TEL、FAX、E-mail は実務担当者のものご記入ください）

会社名	フリガナ	
住所	(〒 - )	
実務 担当者	ご氏名:	
	所属部署:	
	TEL:	FAX:
	E-mail:	

※ご希望の項目に印を付けてください。

- |                          |               |                |
|--------------------------|---------------|----------------|
| <input type="checkbox"/> | 表2 (カラー)      | 132,000 円 (税込) |
| <input type="checkbox"/> | 表3 (カラー)      | 132,000 円 (税込) |
| <input type="checkbox"/> | 表4 (カラー)      | 165,000 円 (税込) |
| <input type="checkbox"/> | 後付1ページ (モノクロ) | 66,000 円 (税込)  |
| <input type="checkbox"/> | WEB バナー       | 110,000 円 (税込) |
| <input type="checkbox"/> | ネクストラップ広告     | 110,000 円 (税込) |

FAX: 046-220-1706 E-mail : cvem2025@mtoyou.jp

幕間動画広告申込締切： 2025年9月5日

第29回日本心血管内分泌代謝学会学術総会運営事務局 宛

第29回日本心血管内分泌代謝学会学術総会 幕間動画広告申込書

申込日 年 月 日

第29回日本心血管内分泌代謝学会学術総会への下記広告掲載申込みをいたします。

申込者（住所、TEL、FAX、E-mailは実務担当者のものご記入ください）

会社名	フリガナ	
住所	(〒 - )	
実務 担当者	ご氏名:	
	所属部署:	
	TEL:	FAX:
	E-mail:	

お申込み希望の場合は、を入れてください。

幕間動画広告

110,000円（税込）